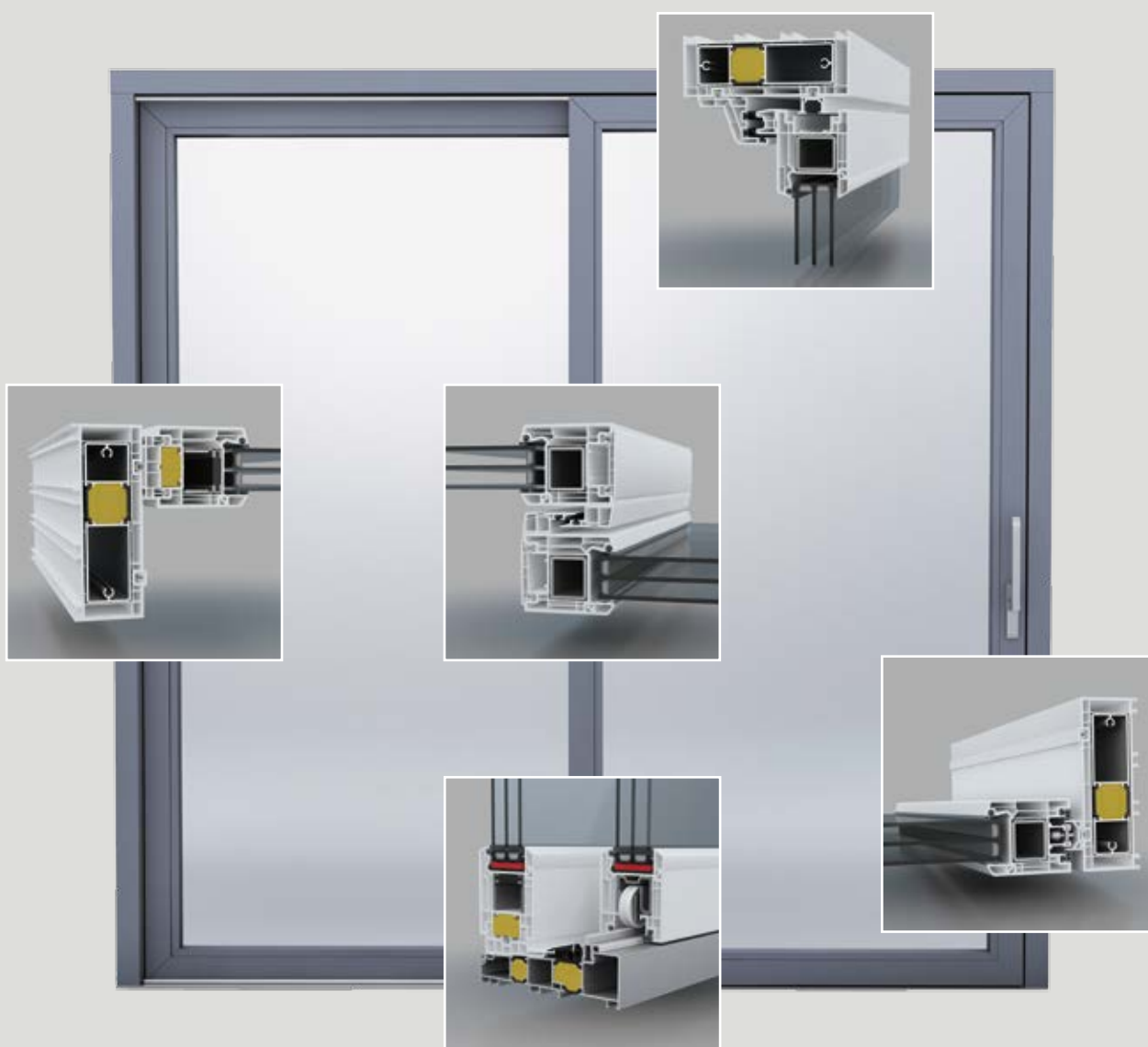




SYSTEM QuinLine® 74

Der neue Maßstab unter den 70er Systemen

Das technisch revolutionäre 5-Kammer-Profilsystem QuinLine® 74 steht für höchsten Wohnkomfort und außerordentliche Energieeffizienz. Mit seinen exzellenten Leistungseigenschaften bietet es völlig neue Möglichkeiten im breiten Anwendungsspektrum von der Bestandssanierung bis zum Neubau von Niedrigenergie-Gebäuden.



Vorteile auf einen Blick

- Energieeffizientes 5-Kammer-Profilsystem
- Hervorragende Wärmedämmung – U_w bis $0,82 \text{ W}/(\text{m}^2\text{K})$ möglich
- Aufnahme von Funktionsgläsern bis 46 mm Dicke
- Schlankes, zeitloses Flügeldesign mit 88 mm Profilansicht
- Barrierefreiheit durch flache Aluminium-Bodenschwelle
- Thermische Trennung der Schwelle und der Zargenarmierung
- Thermisch getrenntes Stahlprofil im Festflügel
- Wärmedämmprofil zwischen Festflügel und Aufbauprofil
- Stabile, geschlossene Stahlarmierung für statische Sicherheit
- Profil-Wanddicken mit höchstem Qualitätsstandard (Klasse A)
- Hochwertige EPDM-Dichtungen mit hervorragender Dichtfunktion
- Höchste Dichtigkeit bei extremem Schlagregen
- ift-Rosenheim geprüfte Sicherheitsstufen WK 1 bis WK 3 / RC 1N bis RC 3 (in Vorbereitung)

Wärmedurchgangskoeffizienten U_w -Werte

System QuinLine® 74
Ausführung 2-tlg. Hebeschiebetür

Verglasung U_g -Wert* [$\text{W}/(\text{m}^2\text{K})$]	1,1	1,0	0,9	0,8	0,7	0,6	0,5
Randverbund							
Aluminium	1,3	1,2	1,2	1,1	1,0	0,94	0,87
Warmrandverbund	1,3	1,2	1,1	1,0	0,96	0,89	0,82

Berechnung entsprechend DIN EN ISO 10077; Tür: $3,00 \times 2,20 \text{ m}$;
Ages. $6,6 \text{ m}^2$; mittlerer Rahmen- U -Wert: $U_{(f,m)} = 1,5 \text{ W}/(\text{m}^2\text{K})$

* = U_g -Wert nach EN 673, EN 674

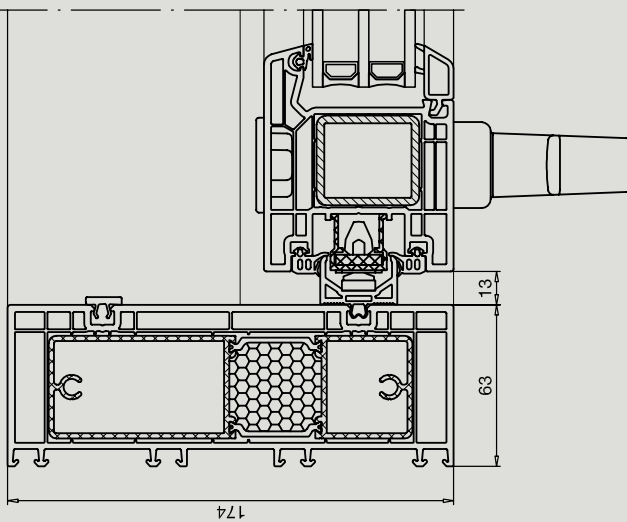
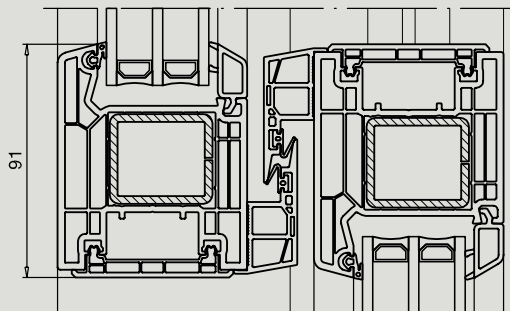
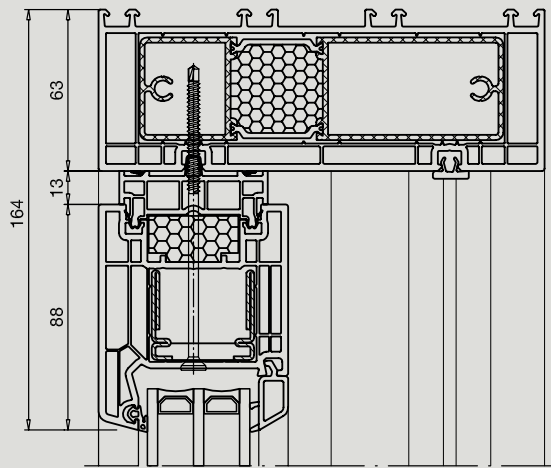
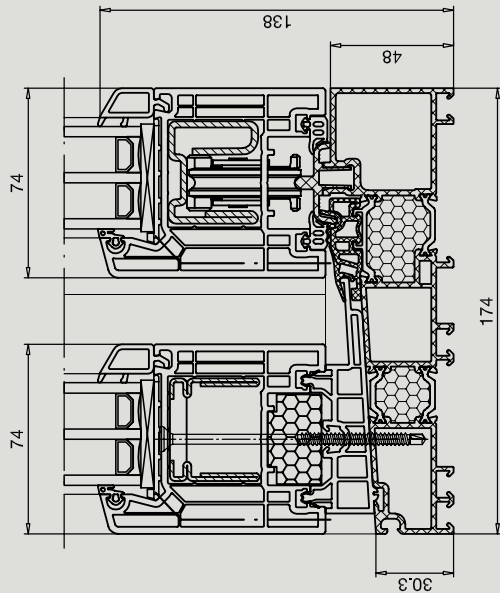
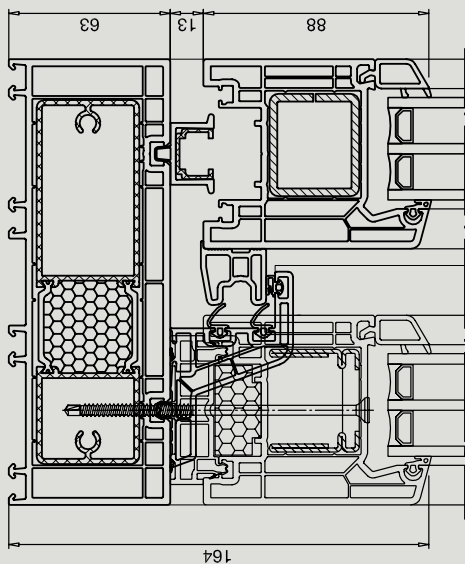
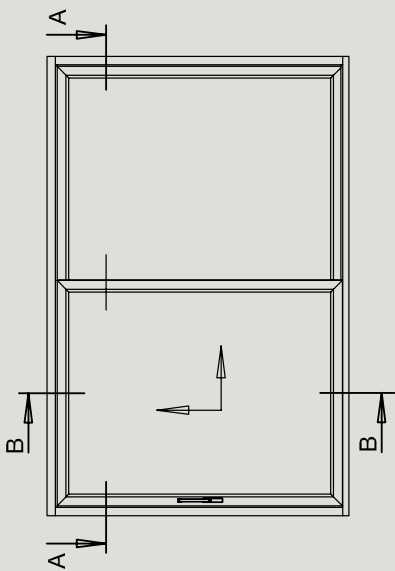
Die angegebenen Werte können je nach Fabrikat des Randverbundes abweichen.

Hebeschiebetür 1400 QuinLine® 74

Flügel 88x74 mm

2-tlg. / Typ 1 / Typ 3

senkrechter und waagerechter Schnitt



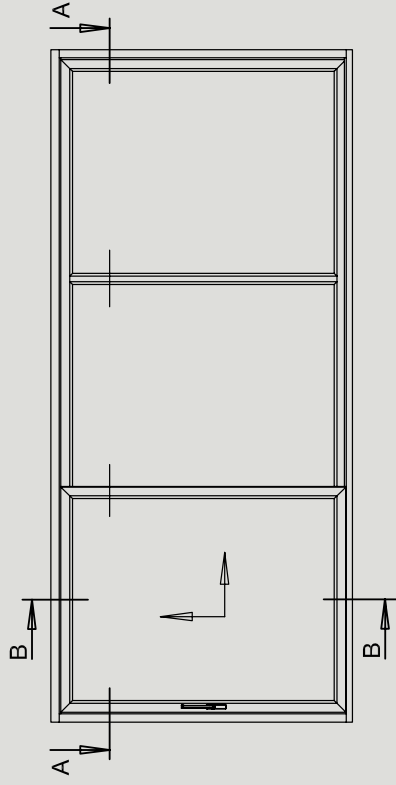
Schnitt A - A

Schnitt B - B

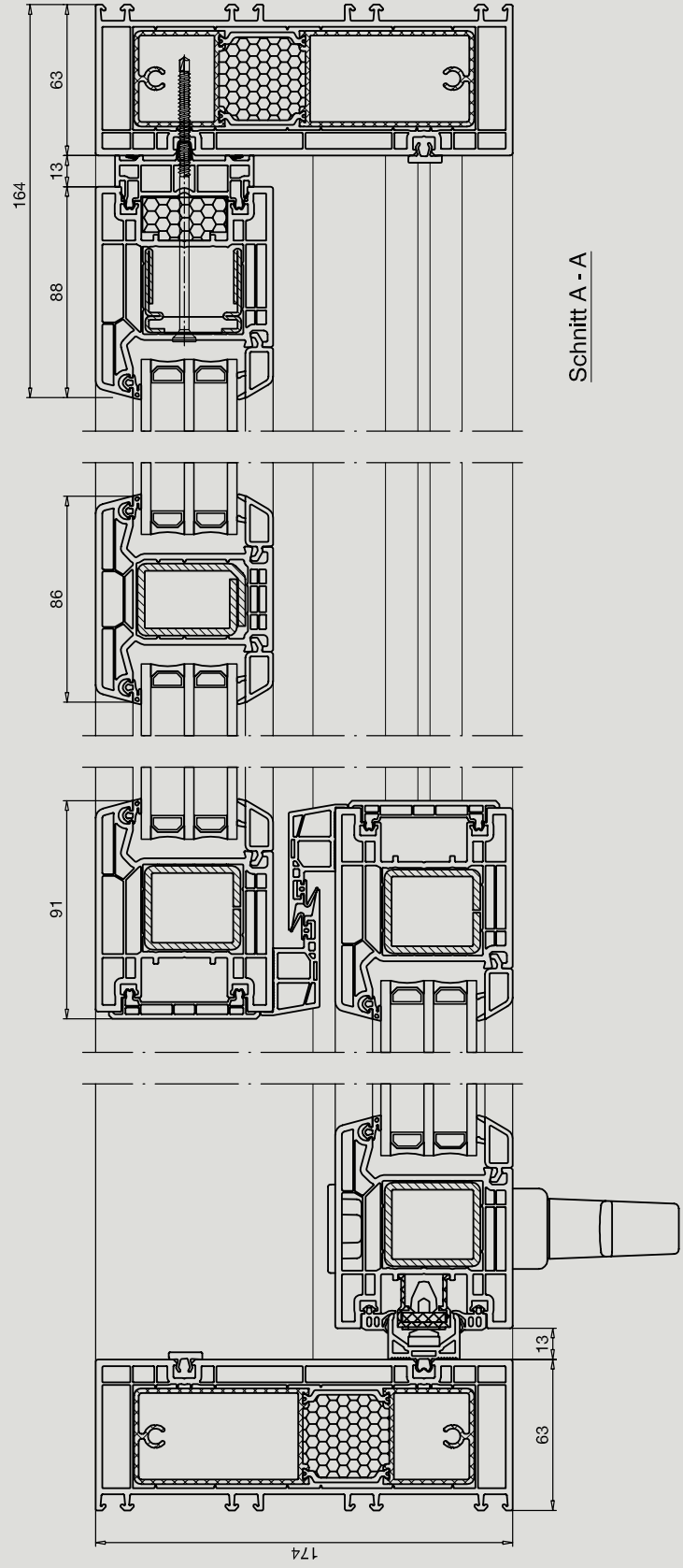
Hebeschiebetür 1400 QuinLine® 74

Flügel 88x74 mm
Flügelsprosse 86x74
Typ 3

waagerechter Schnitt



Schnitt B-B siehe 2-tlg. HST



Schnitt A - A

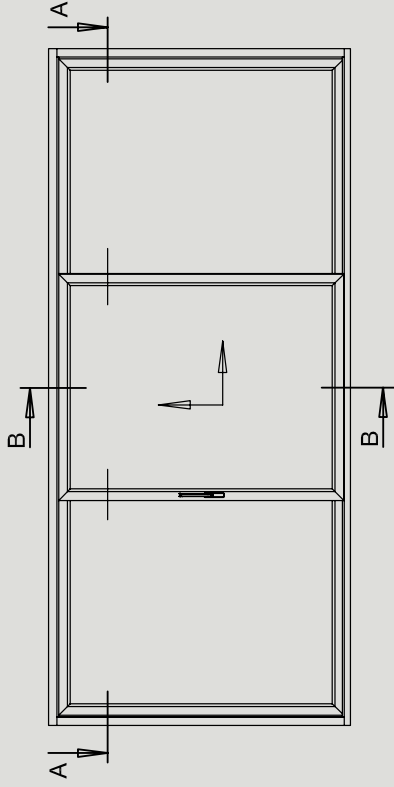
Hebeschiebetür 1400 QuinLine® 74

Flügel 88x74 mm

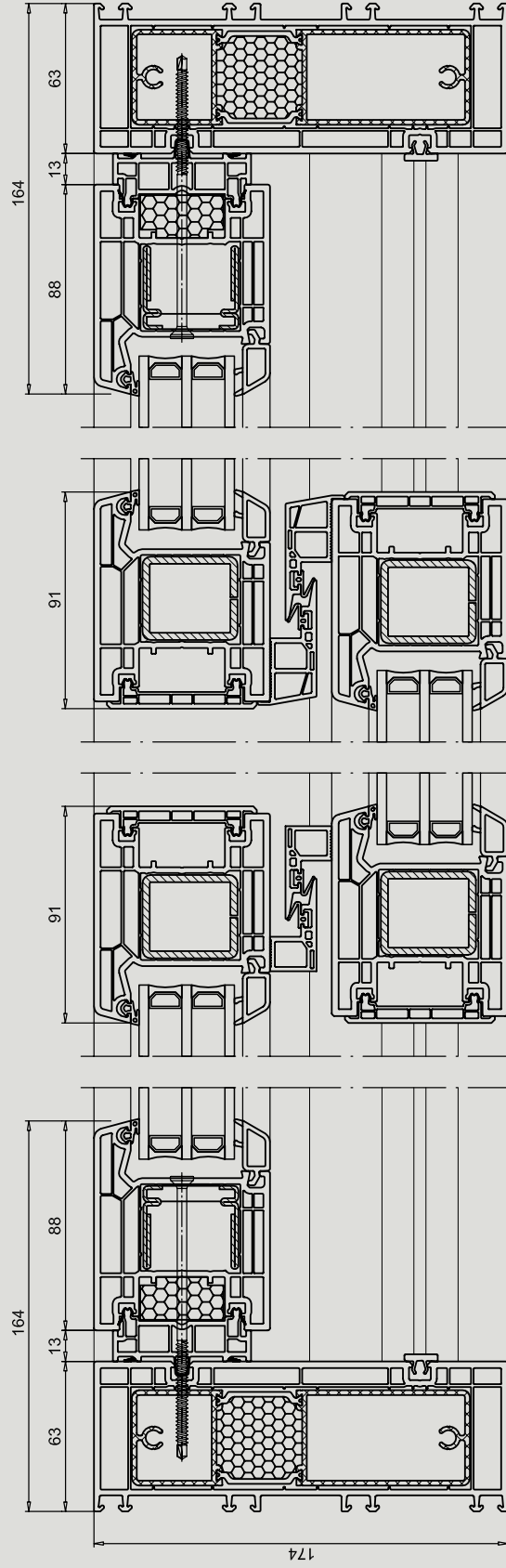
3-tlg. / mittlerer Flügel schiebbar

Typ 7 / Typ 10

waagerechter Schnitt



Schnitt B-B siehe 2-tlg. HST



Schnitt A - A

Bei dieser Variante kann keine Griffmuschel eingesetzt werden !

Der Schiebeflügel bleibt im geöffneten Zustand im lichten Durchgang stehen.

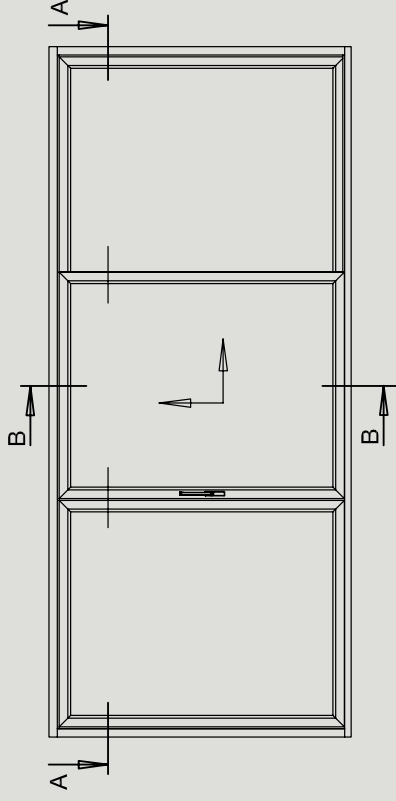
Hebeschiebetür 1400 QuinLine® 74

Flügel 88x74 mm

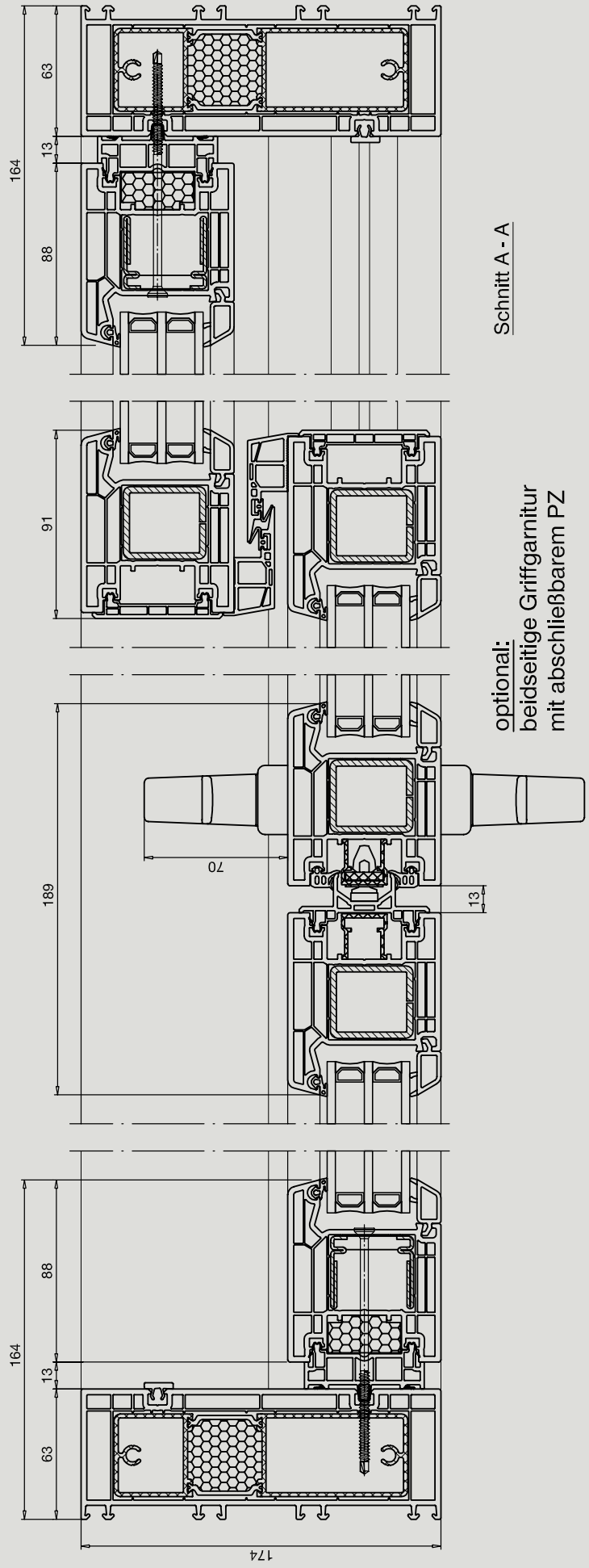
3-tlg. / mittlerer Flügel schiebbar

Typ 48

waagerechter Schnitt



Schnitt B-B siehe 2-tlg. HST



optional:
beidseitige Griffgarnitur
mit abschließbarem PZ

Schnitt A - A

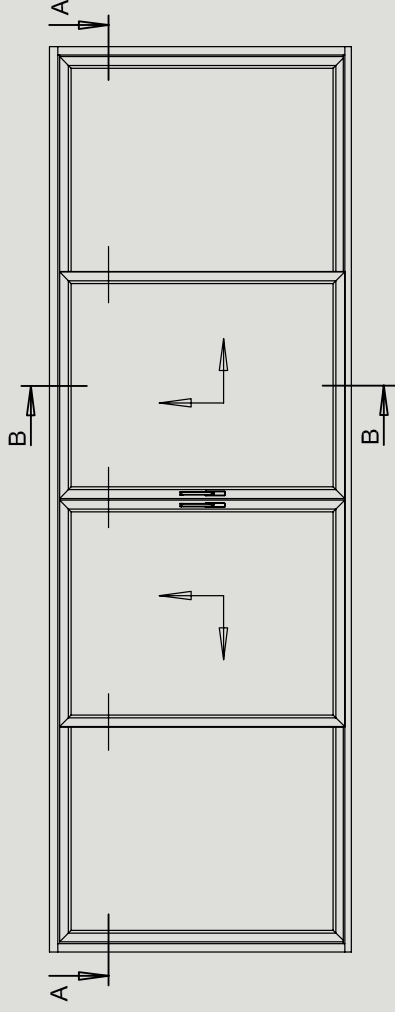
Hebeschiebetür 1400 QuinLine® 74

Flügel 88x74 mm

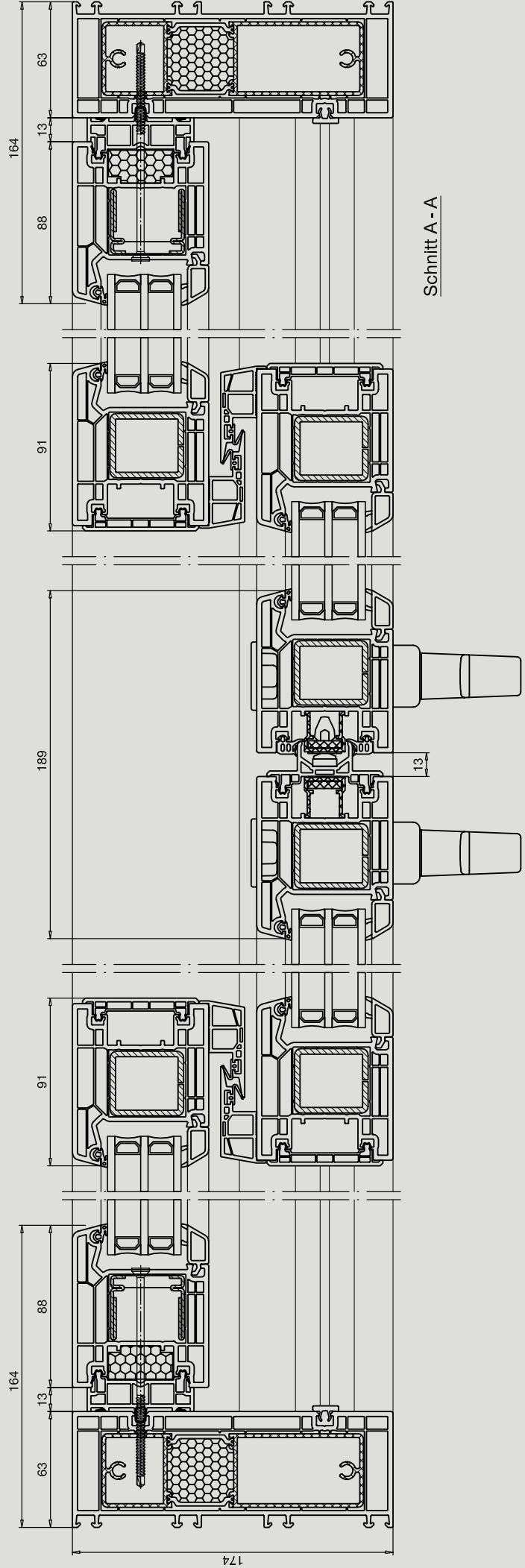
4-tlg. / mittlere Flügel schiebbar

Typ 11 / Typ 12

waagerechter Schnitt



Schnitt B-B siehe 2-tlg. HST

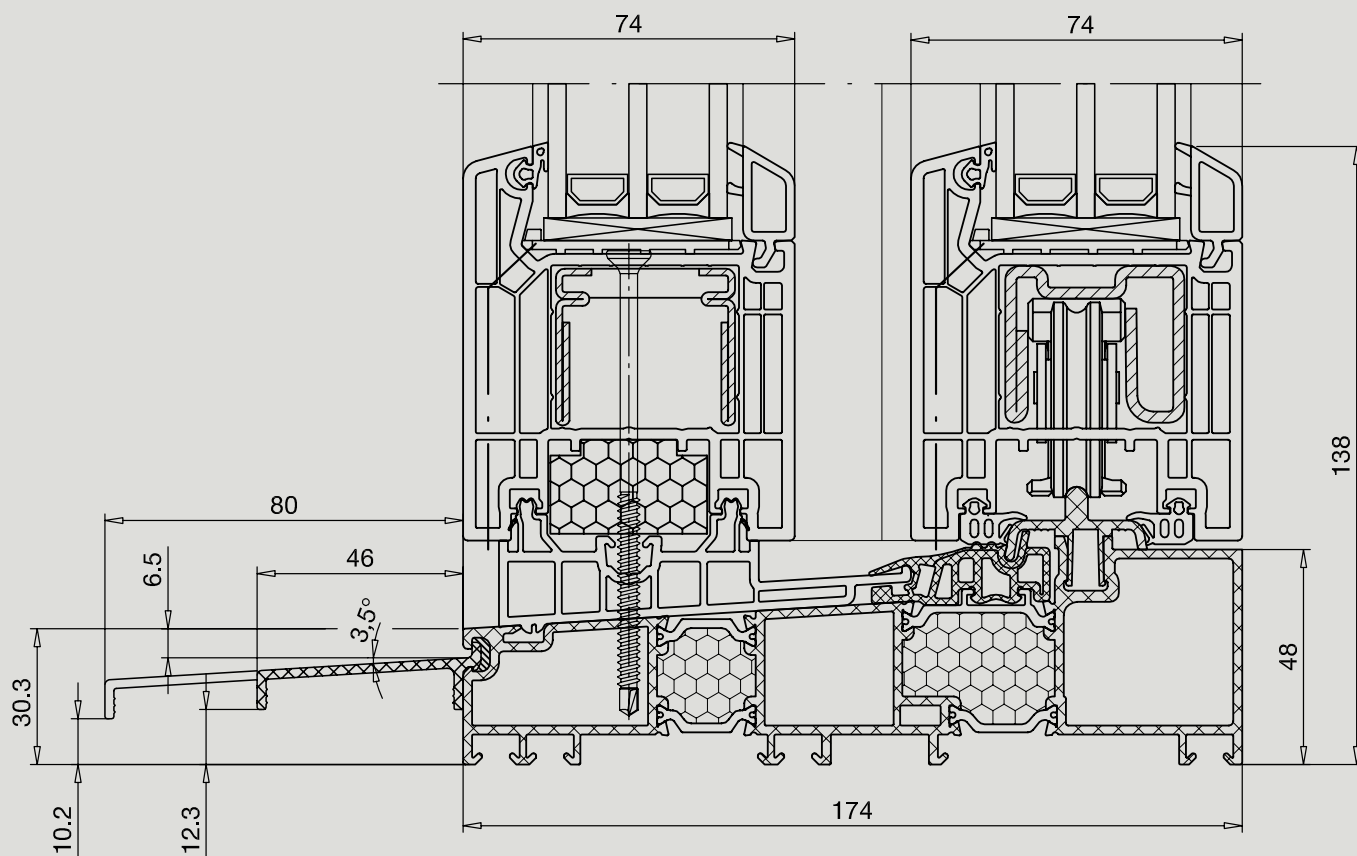
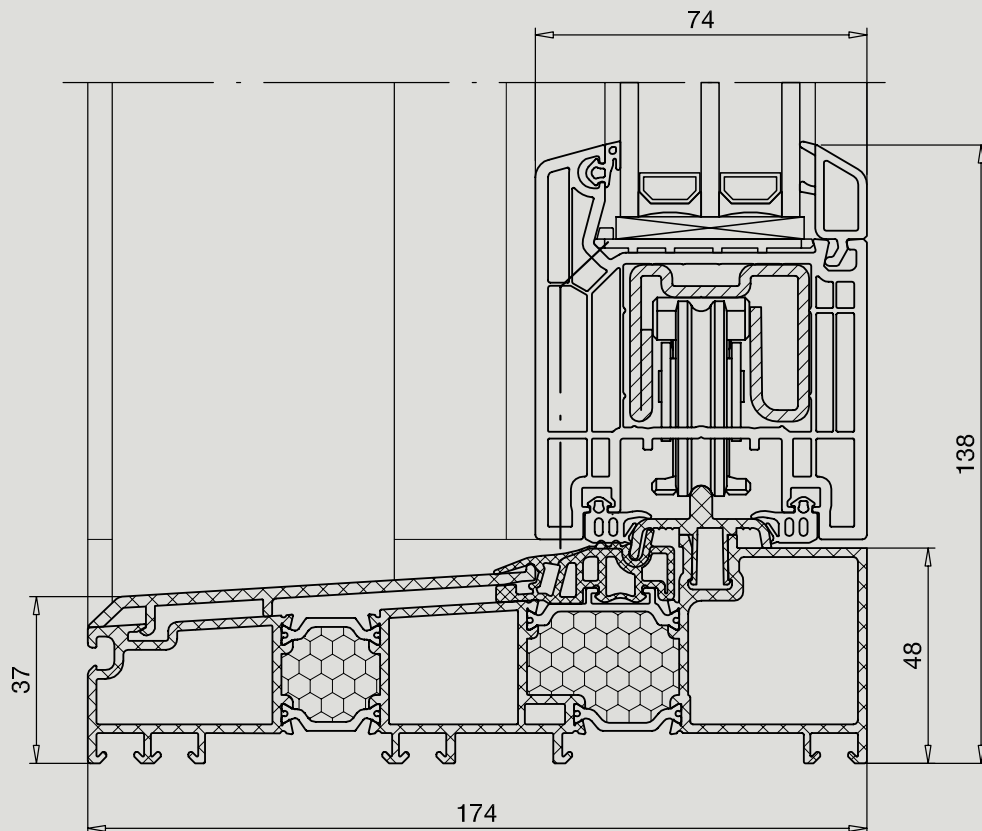
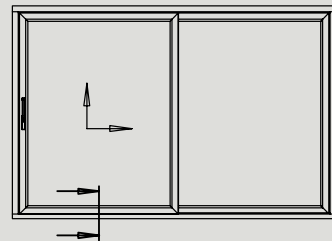


Schnitt A - A

Hebeschiebetür 1400 QuinLine® 74

Anschluss unten / Bodenschwelle

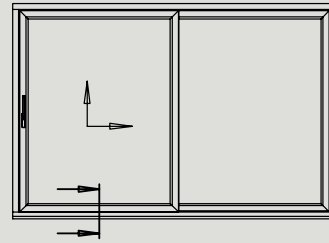
Alu-Vorsatzschwelle



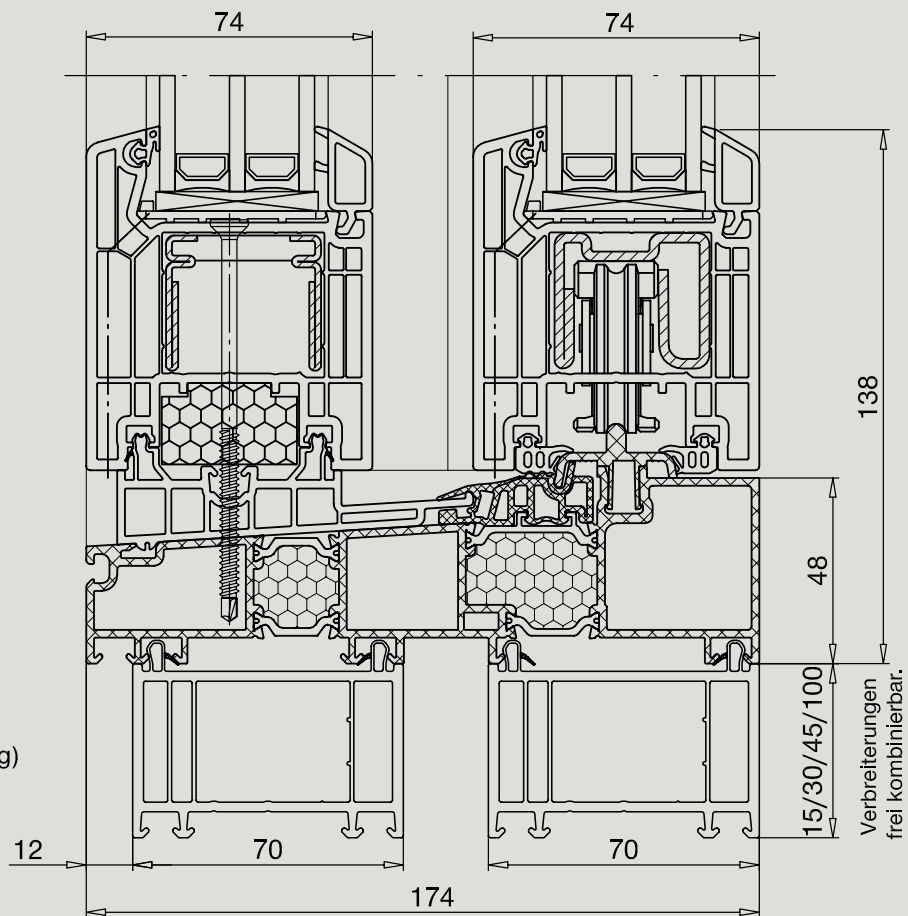
Hebeschiebetür 1400 QuinLine® 74

Anschluss unten / Bodenschwelle

Verbreiterungen



RV aussen versetzt
(Standard-Ausführung)



RV aussen bündig
(optionale Ausführung)

